



УМНЫЕ ТЕХНОЛОГИИ

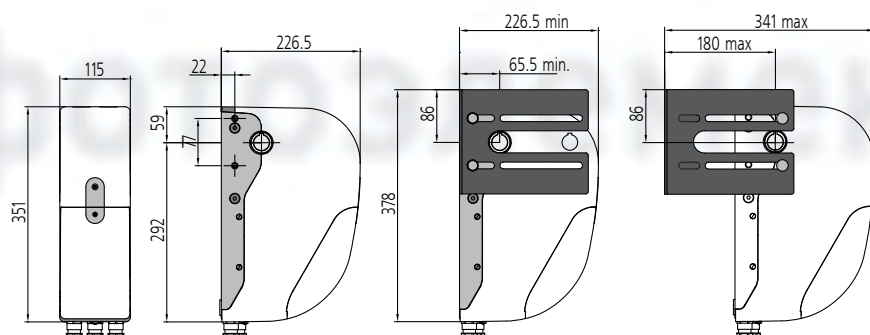
- Встроенный блок управления с удобным интерфейсом
- Автоматическое тестирование фотоэлементов
- Программирование пультов дистанционно, по радиоканалу
- Функция автоустановки

КОД	ОПИСАНИЕ	НАПРЯЖЕНИЕ	ПЛОЩАДЬ ВОРОТ	КОЛ-ВО В ЕВРОПАLETTE
P925202 00001	ARGO	24В (DC)	15 кв. м	36

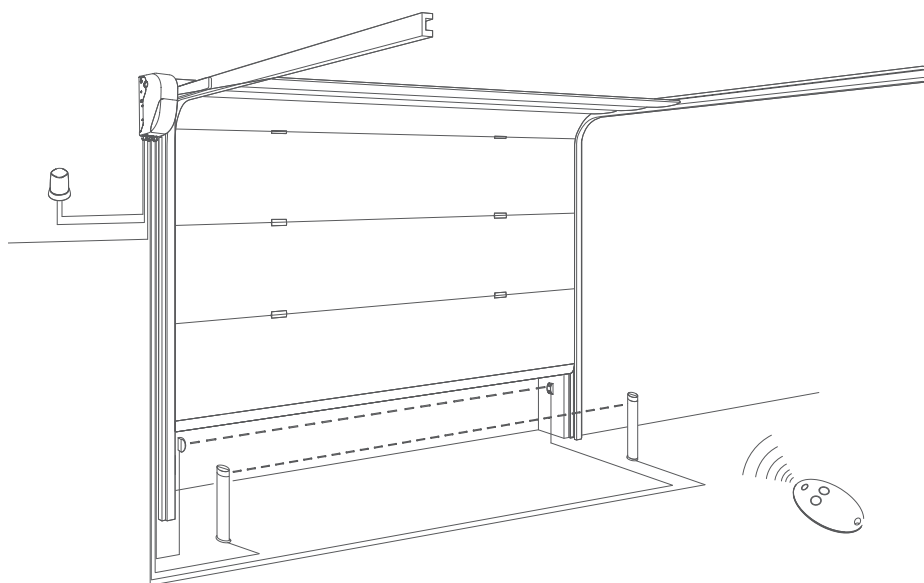
ARGO

БЛОК УПРАВЛЕНИЯ	VENERE D (встроен)
ИНТЕНСИВНОСТЬ ИСПОЛЬЗОВАНИЯ	полуинтенсивное
БЛОК ПИТАНИЯ	230В-±10%,50Гц 1-фазный
ПОГЛОЩАЕМАЯ МОЩНОСТЬ	70Вт
НАПРЯЖЕНИЕ ДВИГАТЕЛЯ	24В (DC)
ТИП КОНЕЧНОГО ПЕРЕКЛЮЧАТЕЛЯ	электронный, встроенный, регулируемый
ТИП РАЗБЛОКИРОВКИ	механический, шнур
УСЛОВИЯ ОКРУЖАЮЩЕЙ СРЕДЫ	от -20°C до +60°C
СТЕПЕНЬ ЗАЩИТЫ	IP54
ВЕС УСТРОЙСТВА	100Н (~10 кг)
РАЗМЕРЫ	см. схему

ГАБАРИТНЫЕ РАЗМЕРЫ



ТИПИЧНАЯ СХЕМА УСТАНОВКИ



ДОП. ОБОРУДОВАНИЕ



P125005 - BT BAT
 Благодаря резервным батареям и зарядному устройству, набор BT BAT гарантирует работоспособность в случае сбоя питания для ARGO.



P111408 - SCS WIE
 Плата для прямого соединения аксессуаров WIEGAND (типа SELETTO, COMPAS SLIM, и т.д.) к модулям управления.



P121016 - RB
 Настенное радиоуправление на 4 канала Роллинг-кода.



D113719 00002 - RAY X 230V
 Сигнальная лампа с питанием 230В со встроенной антенной.



D111750 - MITTO 2 12V
 Двухканальный радиобрелок 12В с изменяющимся кодом.



P111273 - CELLULA 130
 Пара плоских самовыравнивающихся фотоэлементов для наружного применения, область распространения до 30м, 24В-(ac/dc)



P903005 - CC130
 Пара алюминиевых столбов для фотоэлементов CELLULA 130

радиоуправление